

JTVC-A 型手拉葫芦

JTVC-A TYPE MANUAL CHAIN BLOCK

产品介绍

- 采用日本技术，罩壳高端凸字工艺
- 低合金结构钢板的采用、安全可靠、经久耐用
- 采用80级高强度起重链条，安全系数高，使用寿命长
- 转动平稳，效率高、手拉力小
- 双棘爪、双导轮结构，更安全可靠
- 产品通过CE、GS认证
- 产品已广泛被核电、火电输变电等采用
- 轴承常规配置为钢套，可选配滚针轴承来提升产品性能



滚针轴承
Roller bearing

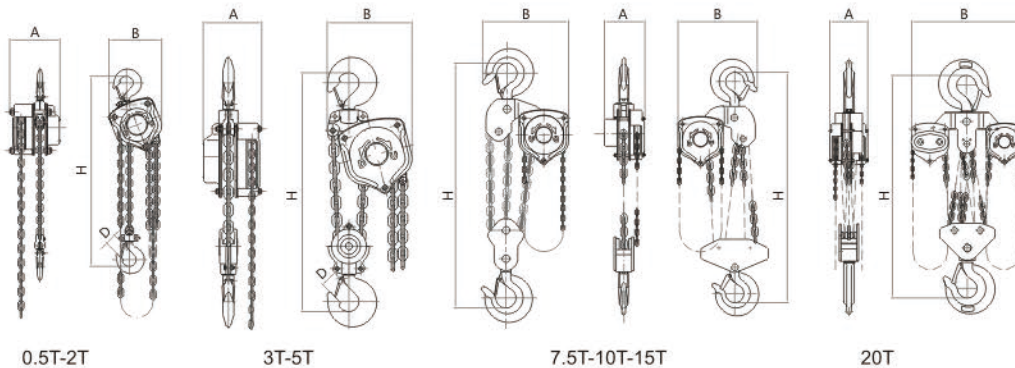


移动物体

拔树

安置潜水泵

铺设管道



0.5T-2T

3T-5T

7.5T-10T-15T

20T

| 型号 Model | 额定载荷 Capacity (t) | 标准起重高度 Standard Lift (M) | 实验载荷 Running test (T) | 手拉力 Effort required to lift max load(N) | 起重链行数 No.of falls of load chain | 起重链圆钢直径 Load chain diameter(mm) | 主要尺寸 Dimension(mm) | | | | 净重 Net weight (kg) | 包装尺寸(长×宽×高) Packing(L*W*H)(cm) |
|-------------|-------------------------|--------------------------------|-----------------------------|---|---------------------------------------|---------------------------------------|-----------------------|-----|-----|------|--------------------------|-----------------------------------|
| | | | | | | | A | B | D | H | | |
| JTVC-A-0.5T | 0.5 | 2.5 | 0.5 | 350 | 1 | 5 | 126 | 145 | 28 | 285 | 8.4 | 22*14*15 |
| JTVC-A-1T | 1 | 2.5 | 1 | 330 | 1 | 6.3 | 151 | 159 | 32 | 315 | 12 | 25*19*16 |
| JTVC-A-1.5T | 1.5 | 2.5 | 1.5 | 348 | 1 | 7.1 | 151 | 178 | 36 | 340 | 16.2 | 33*24*16 |
| JTVC-A-2T | 2 | 3 | 2 | 365 | 1 | 8 | 183 | 205 | 36 | 380 | 20 | 33*24*19 |
| JTVC-A-3T | 3 | 3 | 3 | 360 | 2 | 7.1 | 151 | 208 | 46 | 475 | 24 | 34.5*24*16 |
| JTVC-A-5T | 5 | 3 | 5 | 410 | 2 | 9 | 183 | 264 | 46 | 600 | 41 | 40*30*19 |
| JTVC-A-10T | 10 | 3 | 10 | 410 | 4 | 9 | 188 | 398 | 57 | 720 | 79 | 48*42*18.5 |
| JTVC-A-15T | 15 | 3 | 15 | 435 | 6 | 9 | 190 | 580 | 75 | 870 | 120 | 69*56*20 |
| JTVC-A-20T | 20 | 3 | 20 | 435*2 | 8 | 9 | 192 | 630 | 82 | 890 | 193 | 78*68*20 |
| JTVC-A-30T | 30 | 3 | 30 | 435*2 | 12 | 9 | 330 | 670 | 106 | 1000 | 220 | 85*67*30 |
| JTVC-A-50T | 50 | 3 | 50 | 435*2 | 22 | 9 | 410 | 900 | 130 | 1950 | 1092 | 110*100*130 |